

SOUDABAND AKTIV PLUS

Date: 30/05/13

Page 1 of 1

Caratteristiche Tecniche:

Base	Schiuma pre-impegnata a cellule aperte
Permeabilità all'aria (DIN EN 12114) (IFT Report 105 43166U)	$a \leq 0,1 \text{ m}^3/[\text{h} \cdot \text{m} \cdot (\text{daPa})^n]$
Resistenza alla pioggia battente (DIN EN 1027) (IFT Report 105 43166U)	$\geq 600 \text{ Pa}$
Resistenza alla temperatura (DIN 18542 / 2009)	-30°C a +85°C
Resistenza ai raggi UV e agenti atmosferici (DIN 18542 / 2009)	Requisiti soddisfatti
Compatibilità con i materiali (DIN 18542 / 2009)	Requisiti soddisfatti
Tolleranze dimensionali (DIN 7715 T5 P3)	Requisiti soddisfatti
Classe di resistenza al fuoco (DIN 4102) (IFT Report P-261 43156)	B2 (normale infiammabilità)
Diffusione al vapore acqueo (DIN EN ISO 12572)	$\mu \leq 100$
Vapore acqueo	Barriera al vapore, aperta all'esterno
Valore sd (DIN EN ISO 12572)	$\leq 0,5 \text{ m}$ con una larghezza di 50 mm (aperto alla diffusione del vapore)
Conducibilità termica (DIN EN 12667)	$\lambda = 0,048 \text{ W/m} \cdot \text{K}$
U-value (DIN 4108-3) Profondità della finestra 60 mm / 70 mm / 80 mm	$U = 0,8 \text{ W}/(\text{m}^2 \cdot \text{K})$ 0,7 $\text{W}/(\text{m}^2 \cdot \text{K})$ 0,6 $\text{W}/(\text{m}^2 \cdot \text{K})$
Tenuta acustica (IFT Report 11-000745-PR01) Senza finitura Finitura su un lato Finitura su entrambi i lati	RST,W (c;ctr) = 57dB (-1; -3) RST,W (c;ctr) = 59dB (-2; -5)

ACCESSORI DA UTILIZZARE

- Nastro Soudaband Aktiv Plus
- Spatola
- Forbici

Nota: Le direttive contenute in questa documentazione sono i risultati di esperimenti condotti in buona fede. Tuttavia, a causa della diversità dei materiali, dei substrati e del grosso numero di applicazioni possibili, che sono fuori dal controllo, non ci assumiamo la responsabilità dei risultati ottenuti. E' comunque consigliato effettuare dei test preliminari.

SOUDABAND AKTIV PLUS

Date:30/05/13

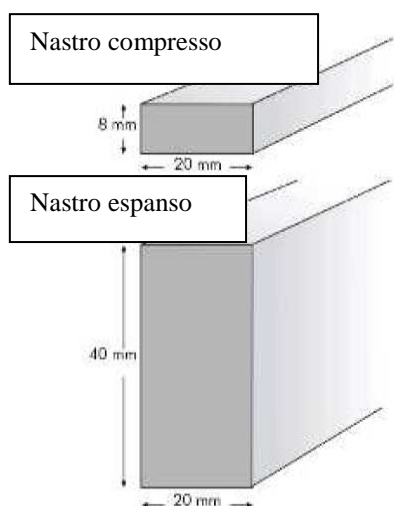
Page 2 of 1

Substrati

Tutte le superfici in edilizia, pulite, asciutte e prive di polvere.

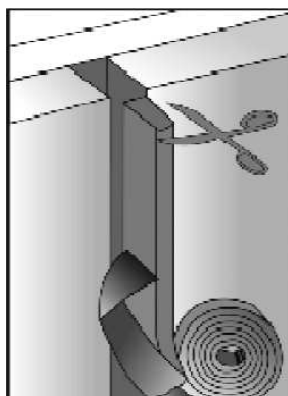
Tempi di espansione

Alte temperature accelerano i tempi di espansione mentre le basse li ritardano. Anche la temperatura del nastro influenza i tempi di espansione per cui il nastro stesso deve essere mantenuto ad una temperatura compresa tra +1°C e +20°C.



Per il corretto funzionamento di Soudaband Aktiv Plus bisogna tenere conto del range di espansione del nastro per compensare le diverse dimensioni della fuga garantendo le caratteristiche di tenuta acqua, aria e vento BG1.

Applicazione



1. Tagliare il nastro a misura srotolando il nastro, rimuovere il liner di protezione della parte adesiva e applicarlo subito nel giunto.

Nota: Le direttive contenute in questa documentazione sono i risultati di esperimenti condotti in buona fede. Tuttavia, a causa della diversità dei materiali, dei substrati e del grosso numero di applicazioni possibili, che sono fuori dal controllo, non ci assumiamo la responsabilità dei risultati ottenuti. E' comunque consigliato effettuare dei test preliminari.

SOUDABAND AKTIV PLUS

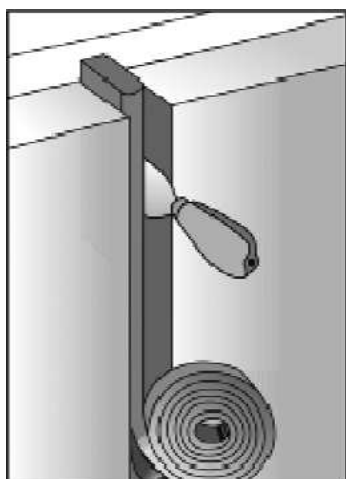
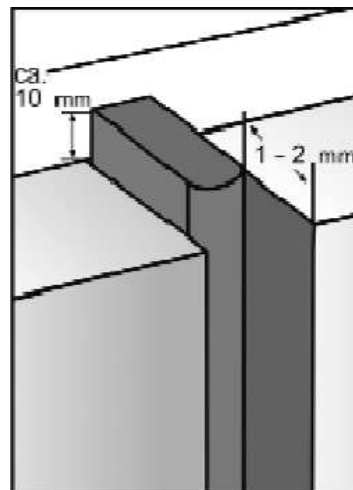
Date:30/05/13

Page 3 of 1

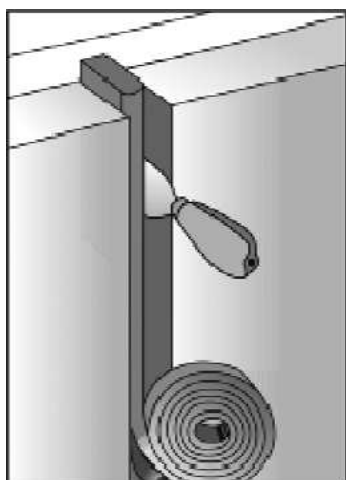
2. Per facilitare l'applicazione togliere la prima parte di liner a protezione dell'adesivo per 10-20 cm e fissare il lato adesivo al controtelaio o ad una superficie del giunto aiutandosi con una spatola. Continuare a rimuovere il liner e completare l'applicazione.

Attenzione

Montare il nastro in modo che la parte rossa sia visibile all'interno.



3. Tagliare il nastro in modo che in modo che sia almeno 10mm più alto del giunto per evitare un eventuale ritiro e mancanza di contatto con il nastro superiore. Il nastro deve essere sempre almeno 2mm più basso rispetto alla superficie del giunto.



4. Dopo l'espansione schiacciare/sistemare il nastro autoespandente aiutandosi con una spatola per far si che vada a compensare tutte le irregolarità.

Nota: Le direttive contenute in questa documentazione sono i risultati di esperimenti condotti in buona fede. Tuttavia, a causa della diversità dei materiali, dei substrati e del grosso numero di applicazioni possibili, che sono fuori dal controllo, non ci assumiamo la responsabilità dei risultati ottenuti. E' comunque consigliato effettuare dei test preliminari.

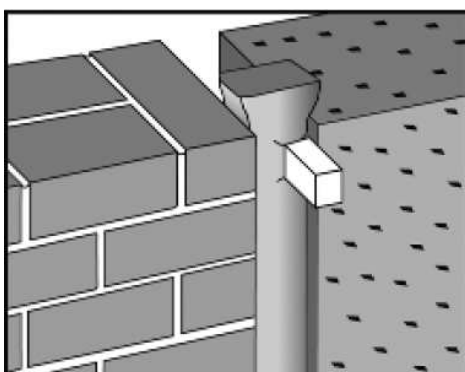
SOUDABAND AKTIV PLUS

Date:30/05/13

Page 4 of 1

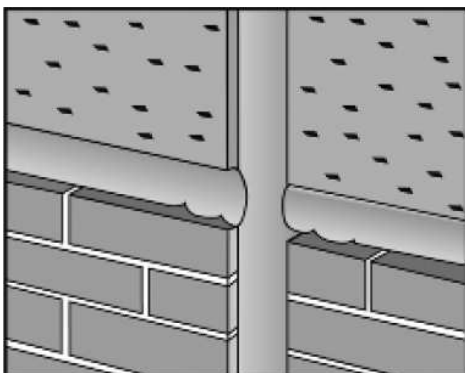
Attenzione

Dopo aver utilizzato in parte il rotolo di nastro, fissare la parte rimanente con il liner di copertura onde evitare lo srotolamento.



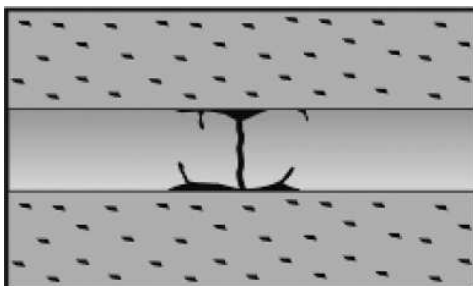
Giunto verticale

Soudaband Aktiv Plus può essere fissato in verticale aiutandosi con cunei di legno che saranno rimossi dopo l'espansione.



Giunto ad incrocio

Si consiglia di utilizzare Soudaband Aktiv Plus in continuo nei giunti verticali tagliando gli orizzontali che dovranno risultare compressi contro il lato verticale.



Rottura del nastro

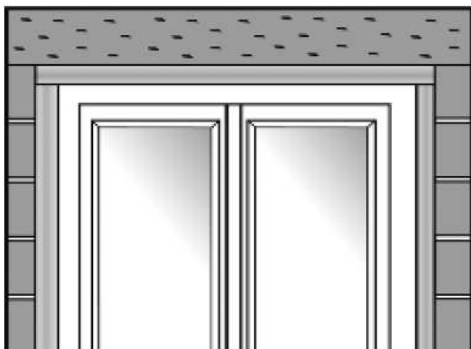
Eventuali rotture possono essere facilmente riparate semplicemente sostituendo il nastro.

Nota: Le direttive contenute in questa documentazione sono i risultati di esperimenti condotti in buona fede. Tuttavia, a causa della diversità dei materiali, dei substrati e del grosso numero di applicazioni possibili, che sono fuori dal controllo, non ci assumiamo la responsabilità dei risultati ottenuti. E' comunque consigliato effettuare dei test preliminari.

SOUDABAND AKTIV PLUS

Date:30/05/13

Page 5 of 1



Montaggio/posa

Nel montaggio di porte e finestre Soudaband Aktiv Plus deve essere posizionato sovrapponendo il prodotto negli angoli in modo accurato. La capacità di espansione del nastro deve poter compensare le differenze dimensionali del giunto.

Montaggio sul serramento

Nel tagliare il nastro è necessario prevedere 1 cm di maggiorazione in modo tale che nel montaggio del serramento vi sia un più alto grado di compressione e sia assicurata la copertura negli angoli.

Attenzione

Montare il nastro in modo che la parte rossa sia visibile all'interno.

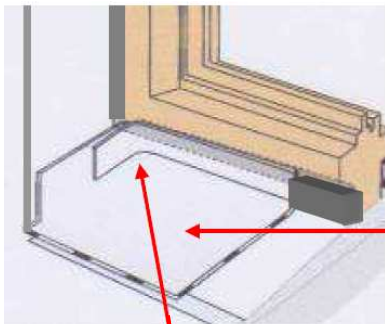


Nota: Le direttive contenute in questa documentazione sono i risultati di esperimenti condotti in buona fede. Tuttavia, a causa della diversità dei materiali, dei substrati e del grosso numero di applicazioni possibili, che sono fuori dal controllo, non ci assumiamo la responsabilità dei risultati ottenuti. E' comunque consigliato effettuare dei test preliminari.

SOUDABAND AKTIV PLUS

Date:30/05/13

Page 6 of 1



Tenuta all'aria all'esterno

Si consiglia di utilizzare una Folienband esterni sotto la soglia esterna per garantire una maggiore resistenza contro le infiltrazioni di acqua.



Folienband sotto la soglia

Applicazione Folienband

1.



2.



3.



Nota: Le direttive contenute in questa documentazione sono i risultati di esperimenti condotti in buona fede. Tuttavia, a causa della diversità dei materiali, dei substrati e del grosso numero di applicazioni possibili, che sono fuori dal controllo, non ci assumiamo la responsabilità dei risultati ottenuti. E' comunque consigliato effettuare dei test preliminari.